



BOMBA MICRODOSIFICADORA ¡El sistema de inyección de precisión!



martinvialatte.com

BOMBA MICROSIFICADORA

¡El sistema de inyección de precisión!

Diseñada específicamente para la industria del vino, la bomba microdosificadora permite la adición simultánea de varios adyuvantes (goma arábiga, enzimas, poliaspartato de potasio, ácidos u otros auxiliares tecnológicos) en la etapa de embotellado, antes o después de la microfiltración.

FUNCIONAMIENTO

Medida magnética:

análisis continuo del caudal de vino y envío a la unidad de control electrónico.

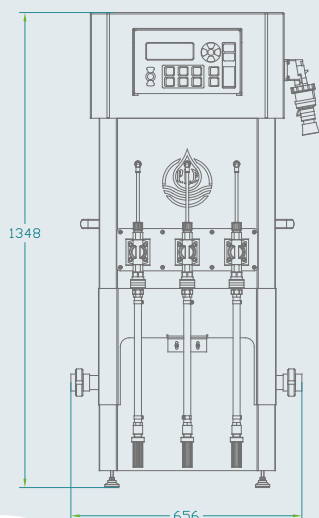
Unidad de control electrónico:

acciona la bomba de pistón que suministra la cantidad de producto programada.

El operador puede elegir la cantidad de producto a añadir de dos maneras:

- **Manualmente**, con las teclas + y -: el caudal de solución de adyuvante a añadir será constante.
- **Automatically**, programando la cantidad de adyuvante a añadir, en tanto por ciento.

La cantidad de adyuvante a añadir se ajusta de forma automática en función de la cantidad de vino a tratar, a fin de mantener un porcentaje constante. Las cantidades suministradas se totalizan y se guardan en la memoria.



¿QUÉ BOMBA ELEGIR?

3 modelos,
Para **caudales y ritmos de inyección distintos**,
de 1000 a 19500 litros/hora
Para añadir **hasta 3 productos simultáneamente**



Adición precisa y simultánea (hasta 3 tipos de productos)



La máquina se entrega calibrada y lista para usar



Modo manual o automático, personalizable



Limpieza y mantenimiento rápidos